

METALU 400

ELEVADOR DE BATERIA PORTÁTIL



GARANTIA METALU

3 ANOS O elevador

5 ANOS Todas as peças de reposição

NÃO CARECE DE INSTALAÇÃO.

O que permite utilizá-lo em qualquer ponto da piscina e guardá-lo quando não está a uso.



CARACTERÍSTICAS

Utente autónomo. O utente só tem de premir os botões do comando, podendo fazê-lo no exterior ou no interior da água.

Sem instalação. Basta colocá-lo onde se queira usar, evitando abrir buracos nas imediações da piscina.

Transportável. Em pavimento liso, transporta-se de forma simples graças às suas 4 rodas. Além disso, o assento é desmontável.

Fabricado em Aço inox. Aisi 316L com proteção de pintura em pó.

Homologado para elevar até 120 kg ou 150 kg.

Mecanismo de segurança. Evitando que o elevador funcione quando não está ativado.

Inclui: Apoio para os pés e apoio para os braços rebatível.



MECANISMO ELÉTRICO

Atuador elétrico de 24V / Caixa de comando / Botoneira de mão
Duas baterias / Carregador da bateria / Proteção IP65.



AÇO INOX.
AISI 316L.



Percurso
do assento



Líquido



Embalado



Pronto
a usar



123 x 82 x 147 cm



CE



24/48h.

SAÍDA DE FÁBRICA



A TER EM CONSIDERAÇÃO



AUTONOMIA 25 / 30

Com um bom uso, cada bateria tem uma autonomia de 25-30 serviços, aproximadamente.

Garantia das baterias 2 anos.



FUNDA

Capa de proteção disponível (opcional).



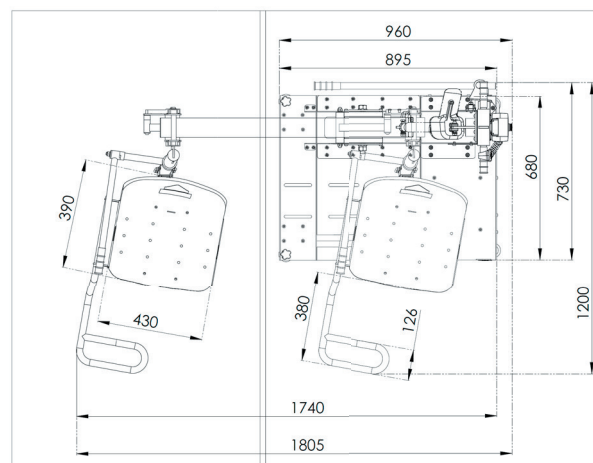
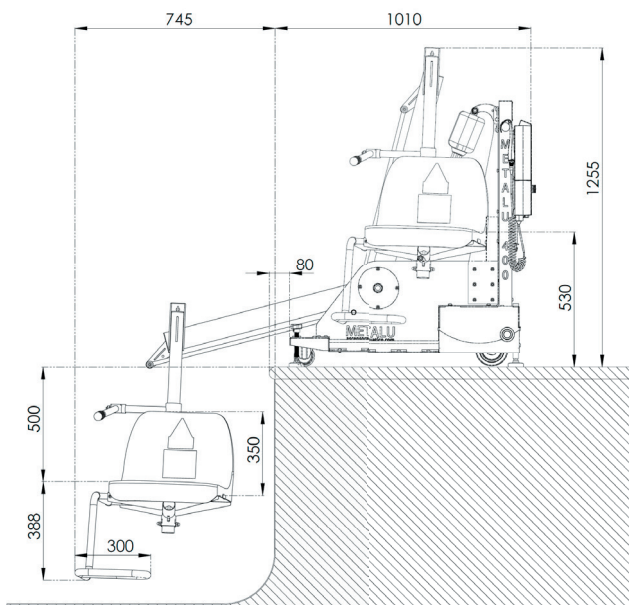
DUAS BATERIAS

É fornecido com 2 baterias para que uma possa estar a carregar enquanto a outra está a uso.

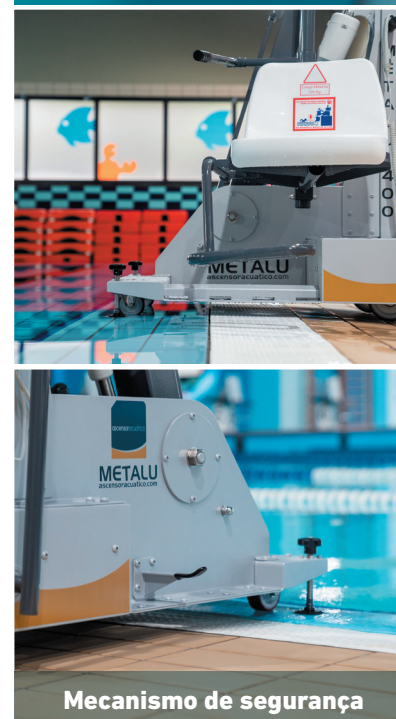


4 / 5 HORAS

O tempo de carga das baterias é de 4-5 horas.



Utente autónomo



Mecanismo de segurança



Cotas em mm.