

# METALU 400

ELEVATORE A BATTERIA PORTATILE



★ ★ ★ ★ ★  
**GARANZIA METALU**

**3 ANNI** Il elevatori

**5 ANNI** Tutti i pezzi di ricambio

## NON È NECESSARIA ALCUNA INSTALLAZIONE.

Ciò consente di utilizzarlo in qualsiasi punto della piscina e di riporlo quando non viene utilizzato.



## CARATTERISTICHE

**Utente indipendente.** L'utente deve semplicemente premere i pulsanti del telecomando e può farlo dentro o fuori dall'acqua.

**Senza installazione.** È sufficiente posizionarlo dove si desidera utilizzarlo, evitando di praticare fori in prossimità della piscina.

**Trasportabile.** Su pavimento liscio, può essere facilmente trasportato grazie alle sue 4 ruote. Inoltre, il sedile è rimovibile.

**Realizzato in Acciaio inox. Aisi 316L** con protezione verniciatura a polvere.

**Omologato per il sollevamento di 120 kg o 150 kg.**

**Meccanismo di sicurezza.** Impedisce al sollevatore di funzionare quando non è attivato.

**Contiene:** poggiatesta e braccioli pieghevoli.



## MECCANISMO ELETTRICO

Attuatore elettrico a 24 V / Scatola di comando / Pulsantiera  
Due batterie / Caricabatteria / Protezione IP65



**ACCIAIO INOX.**  
AISI 316L.



**Distanza**  
della seduta



**Netto**



**Imballato**



**Pronto per**  
l'uso



**123 x 82 x 147 cm**





## DA TENERE IN CONSIDERAZIONE



AUTONOMIA 25 / 30

Con un buon uso, ogni batteria ha un'autonomia di circa 25-30 prestazioni.  
**Garanzia delle batterie 2 anni.**



CUSTODIA

Disponibile (*opzionale*) funda de protección.



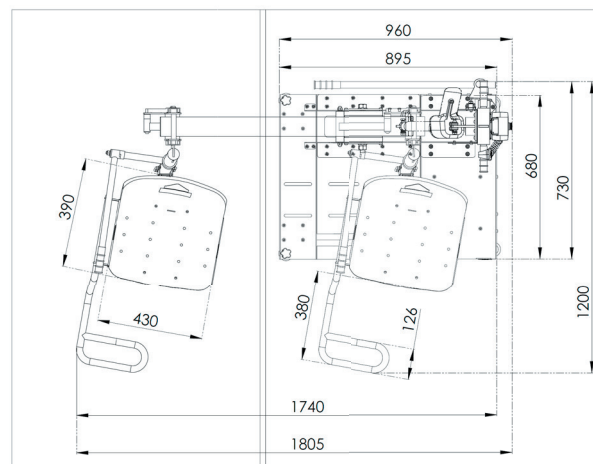
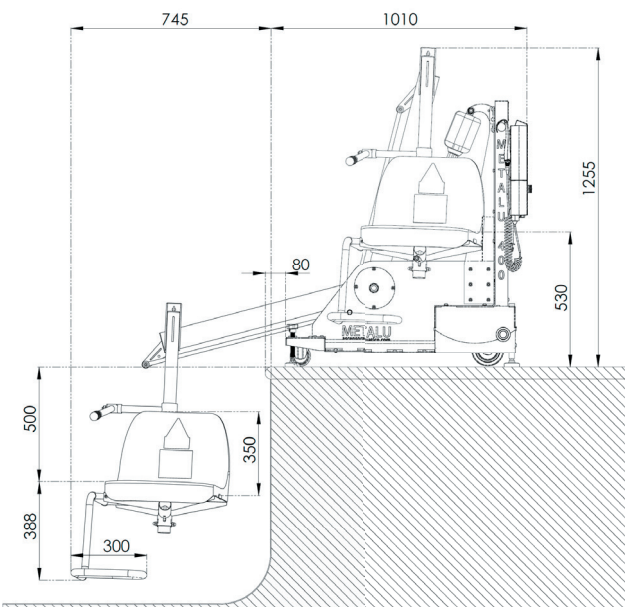
DUE BATTERIE

Fornito con 2 batterie in modo che una possa essere caricata mentre l'altra è in uso.

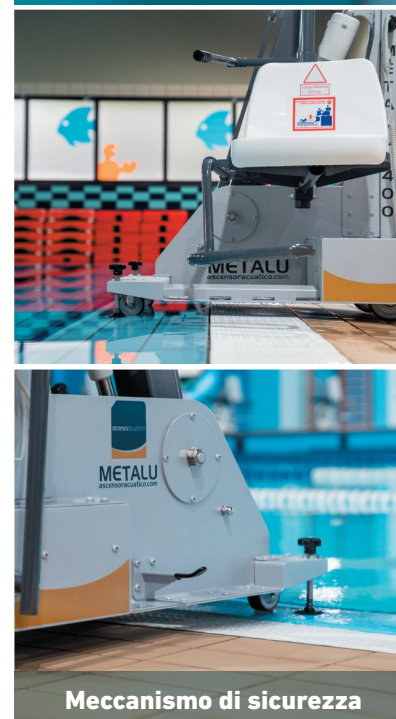


4 / 5 ORE

Il tempo di ricarica delle batterie è di 4-5 ore.



Utente indipendente



Meccanismo di sicurezza



Quote in mm.